

PZ4 ET

ROBINET ENVELOPPE THERMIQUE

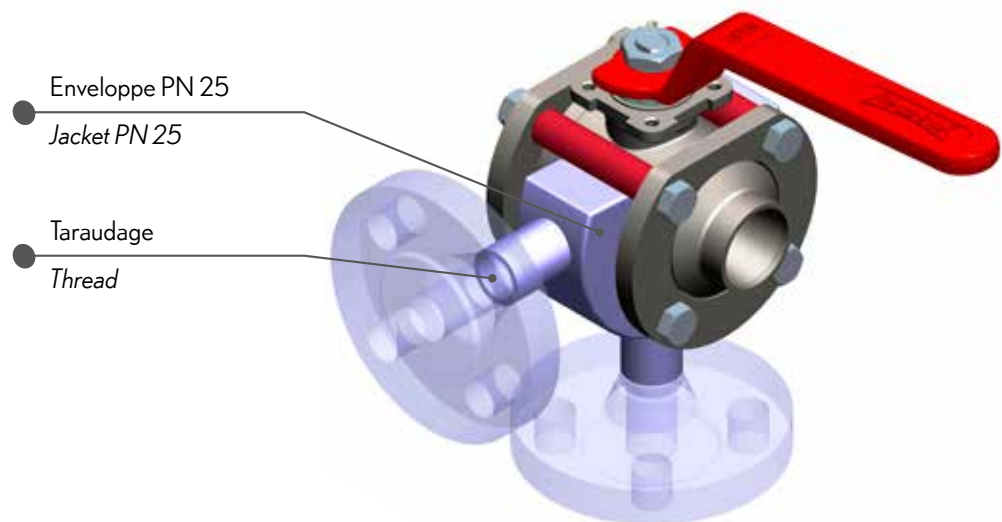
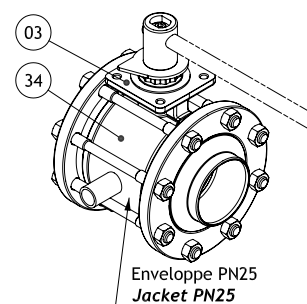
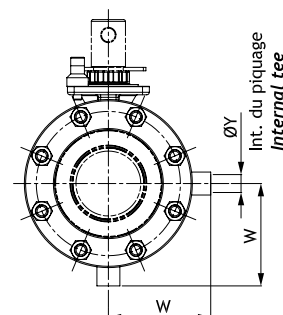
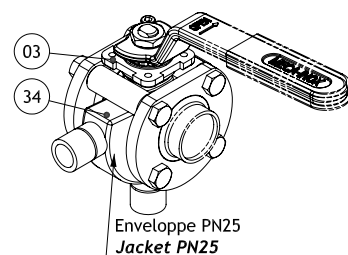
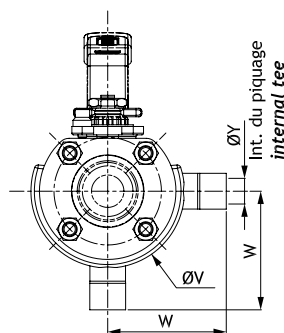
STEAM JACKETED BALL VALVE

DN 08 à 50

Size 1/4" to 2"

DN 65 à 150

Size 2 1/2" to 6"



N°	Nb	Description	Matière (EN)
03	1	Corps	1.4409
34	1	Double enveloppe thermique	1.4404

Item	Qty	Description	Material (ASTM)
03	1	Body	CF-3M
34	1	Steam jacket	316L

DN Size	PN	ØV	W	ØY	Volume enveloppe thermique Volume steam jacket
08-12	100	70	67	3/8"	9 cm <sup>3</sup>
15	100	70	72	3/8"	23 cm <sup>3</sup>
20	100	90	75	3/8"	48 cm <sup>3</sup>
25	70	90	74	3/8"	76 cm <sup>3</sup>
32	70	97	79	3/8"	102 cm <sup>3</sup>
40	50	107	89	3/8"	184 cm <sup>3</sup>
50	50	127	106	1/2"	289 cm <sup>3</sup>
65	40	-	100	1/2"	110 cm <sup>3</sup>
80	40	-	120	1/2"	114 cm <sup>3</sup>
100	25	-	130	1/2"	211 cm <sup>3</sup>
125	25	-	150	3/4"	407 cm <sup>3</sup>
150	16	-	170	3/4"	527 cm <sup>3</sup>